

Instruktionsbog - Reservedelsliste Diamant Stenrive



**SØNDERUP
MASKINHANDEL A/S**

Hjedsbækvej 464
9541 Suldrup
Tlf. 98 65 32 55
mail@fbdk.dk

Forord

Vi ønsker Dem tillykke med Deres køb af en Diamant Stenrive og er sikker på, at De har foretaget et rigtigt og klogt valg.

Denne instruktionsbog vil hjælpe Dem til at forstå og udnytte fordelene ved denne maskine.

Bogen indeholder oplysninger, som gør Dem bekendt med, hvorledes De bruger og vedligeholder maskinen, så De får mest mulig glæde af den.

Al information, fotos og tekniske angivelser i denne manual, beskriver den nyeste stand på udgivelsestidspunktet.

Sønderup Maskinhandel A/S forbeholder sig ret til, at foretage ændringer på design og specifikationer og/eller, at foretage tilføjelser og forbedringer uden forudgående meddelelse.

Ved fejlbrug og mangelfuld vedligeholdelse af maskinen kan Sønderup Maskinhandel A/S ikke erstatte defekte dele.

Indholdsfortegnelse

Brugermanual

1. Introduktion
2. Generelle krav
2. Transfer
2. Ændring af omløbsretningen
4. Igangsætning af maskinen
5. Indstilling
5. Vedligeholdelse
5. Sikkerhed
7. Reservedelsbestilling
7. Reklamationsbehandling
7. Demontering
8. Tekniske data/farvekoder

Reservedelsliste

- 10-11 Kasse
- 12 Hjulophæng
- 13 Ophængsbeslag - Valpadana -
Goldoni - BCS 735
- 14 Ophængsbeslag - Goldoni - Agria
- Nibbi
- 15 Ophængsbeslag - BCS 745 -
Ferrari - Irus
- 16 Ophængsbeslag - Bertolini -
Benassi - Ferrari 340
- 17 Ophængsbeslag - Valpadana Blitz
120 - SEP 1000
- 18 Ophængsbeslag - BCS 746 -
Ferrari 346

Introduktion

Diamant maskiner er udviklet til den professionelle fører, der værdsætter stor kapacitet og drift sikkerhed samt ønsker at udføre arbejdet let og effektivt.

Diamant stenrive er alene beregnet for at kunne:

Sammenrive sten, og må derfor kun bruges til dette formål. Er der interesse for anden brug, kontakt da Sønderup Maskinhandel a/s.

Det forudsættes, at arbejdet udføres under rimelige forhold, herunder at jorden er tilpas tør og markerne i et passende omfang er ryddet for fremmedlegemer.

Til den rette anvendelse af maskinen hører ligeledes, at De overholder fabrikkens klargørings- betjenings- og vedligeholdelsesanvisninger samt at De kontakter et autoriseret værksted i nødvendigt omfang.

Generelle oplysninger om maskinen

Husk altid at læse de medleverede dokumenter for at sikre Dem, at De betjener maskinen korrekt og undgår unødvendig risiko for ulykker og maskinskader.

Stop fræseren og fjern tændingsnøglen før De rører ved maskinen.

Stenriven er kun godkendt til brug på CE certificerede fræsere med automatisk motorstop, som lovgivningen foreskriver, dvs. slippes betjenings-håndtaget på fræseren standser motoren. Stop altid fræserens motor før De smører, indstiller, vedligeholder eller reparerer stenriven. Fjern tændingsnøglen så De er sikker på at ingen starter fræseren igen, inden De er færdig.

Husk.

Lad ikke nogen opholde sig ved maskinen, når den er monteret på fræseren.

Børn.

Lad aldrig børn opholde sig i nærheden af maskinen under drift. Især mindre børn har tendens til at foretage sig uforudsete ting.

Lad under ingen omstændigheder nogen nærme sig eller opholde sig i nærheden af maskinen under drift.

Risiko for stenkast.

De bør ikke tillade nogen at opholde sig nær maskinen under drift, da der er risiko for udslyngning af sten o.lign.

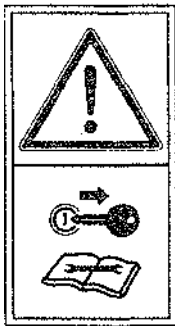
Transfer

Advarselmærkater på maskinen, er på for Deres og omkring værende personer/dyr skyld.

Mærkaterne har følgende betydning:

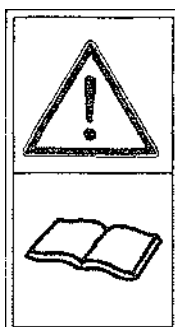
Stop traktormotor og fjern tændingsnøglen før De rører ved maskinen.

Husk altid at stoppe traktorens motor før De smører, indstiller, vedligeholder eller reparerer, fjern også tændingsnøglen, så De er sikker på at ingen starter traktoren igen inden De er færdig.



Læs brugermanualen.

Dette er en påmindelse om, at De skal huske at læse de leverede dokumenter omhyggeligt for at sikre Dem, at De betjener maskinen korrekt og undgår unødvendig risiko for ulykke og maskinskader. Vær opmærksom på instruktioner og sikkerhedshenvisninger under arbejdet!



Risiko ved klemning ved sammenkobling.

De bør ikke tillade nogen at opholde sig mellem maskinen og traktor når maskinen monteres på traktoren. En utilsigtet manøvre kan resultere i, at vedkommende kan komme i klemme.



Roterende dele.

Lad under ingen omstændigheder nogen nærme sig eller opholde sig i nærheden af maskinen under drift. Maskinens roterende dele kan uden besvær forvolde skade på enhver legemsdel, der rammes deraf.



Roterende kæde/rem.

Lad under ingen omstændigheder nogen åbne eller fjerne afskærmning ved kæden/remmen mens maskinen er under drift. Kæde/rem i drift kan uden besvær forvolde alvorlig skade på enhver legemsdel, der kommer i klemme.

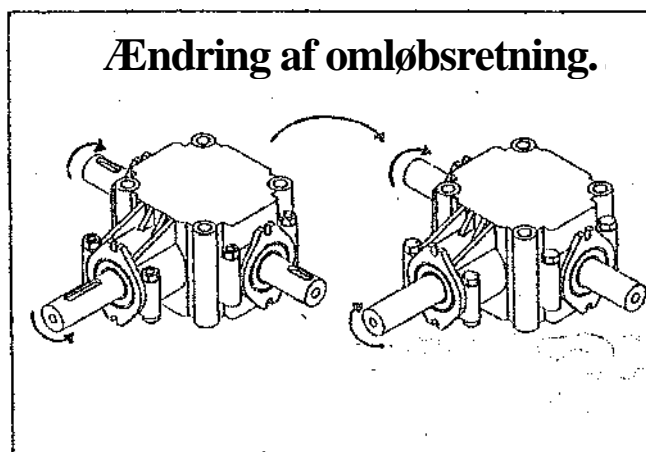


Ændring af omløbsretningen

Hvis rotoren drejer den forkerte vej rundt, kan man vende T-gearet således den kommer til at dreje den korrekte vej rundt.

Dette gøres ved at:

- Afmontere kæden
- Afmontere aksel mellem gear og kædehjul
- Løsne gearet og vende det



Igangsætning af maskinen

Stenriven bliver leveret køreklar fra fabrikken, dvs. smurt og med gearkasse påfyldt olie.

Det er dog vigtigt at fræsersens kraftudtag kontrolleres, således at kraftudtagets omdrejningsretning er i overensstemmelse med stenriven.

Effektiv stenrivning kan kun foretages hvis marken er harvet.

Høj valse hastighed = flere små sten medtages.

Lav valse hastighed = færre små sten medtages.

Indstilling

Indstilling af stenriven skal foregå på fast og jævn grund. Sænk stenriven til jorden ved at justere/sænke støttehjulene.

Stenriven er et overfladeredskab, hvor arbejdsdybden kan reguleres fra 0-4 cm. Gøres spindlen kortere øges arbejdsdybden, forlænges spindlen mindskes arbejdsdybden.

Afpas nu fremkørselshastigheden efter mængde og størrelse af sten som ønskes sammenrevet.

Høj fremføringshastighed = færre sten medtages.

Lav fremføringshastighed = jo flere sten medtages.

Den sammen revne stenstreng kan med fordel flyttes flere gange, afhængig af stenmængde.

Vedligeholdelse

Advarsel: Ved reparations- vedligeholdelses- og rengøringsarbejde er det i særlig grad vigtigt at sikre sig korrekt personsikkerhed.

Vigtigt: Skruer, møtrikker og bolte på Deres nye redskab skal efter 2 timeres drift efterspændes. Endvidere skal alle bevægelige dele smøres regelmæssigt med fedt.

Er gearkassen på stenriven af mærket Comer skal olien i gearkassen kontrolleres 1 gang årligt.

Hvis nødvendigt efterfyldes med SAE 80/90 olie. Ved påfyldning af olie skal redskabet stå vandret. Der fyldes olie i gearkassen til dennes niveau skrue, der sidder bag på gearet.

Bemærk: År 2002 Comer gearet erstattes af et vedligeholdelsesfri fedt smurt gear fra Reduco.

Hvis man skulle være i tvivl kan, man også ud fra påfyldningsskruen se hvilken type gearkasse det er:

Fedt (Vedligeholdelsesfri).



Olie

De bør aldrig forsøge at rengøre, smøre eller indstille maskinen, før fræsere motor er stoppet og parkeringsbremsen er aktiveret.

For at forlænge redskabets holdbarhed, anbefales der en ofte og grundig rengøring af redskabet. Brug især vand ved rengøring af maskinen efter brug.

Husk. Sprøjt ikke vand direkte ind i lejerne eller lejehusene. Ved længere tids oplagring af maskinen, bør denne indsprøjtes i syrefri olie. Fjern også fremmedlegemer fra valsen.

Sikkerhed

Maskinen kræver sagt faglært betjening dvs., at **betjeningsmanual skal læses, før redskabet kobles til fræseren.** Selvom De har haft en lignende maskine før, bør De alligevel læse manualen, det gælder jo blandt andet Deres egen sikkerhed.

Stenriven er et-mands betjent redskab. Føreren skal sørge for at ingen personer og specielt ingen børn befinder sig i rivens arbejdsområde, når marken ryddes. De bør ALDRIG overlade redskabet til andre, uden den nødvendige viden til at kunne betjene maskinen sikkert.

I det følgende er der kort angivet de forholdsregler, der bør være almindelig kendt af operatøren.

- Aktiver fræsereens parkeringsbremse og stop motor før De:
 - smører maskinen
 - rengøre maskinen
 - skiller en del af maskinen ad
 - justerer, reparerer eller vedligeholder maskinen
- Sænk altid maskinen til jorden eller tilkoble transportsikringen, når maskinen parkeres.
- Arbejd aldrig under en løftet maskine, medmindre den er sikkert understøttet.
- Start ikke fræsereen, før alle personer er i sikker afstand fra maskinen.
 - Undersøg, før fræsereen startes, om alt værktøj er fjernet fra maskinen.
- Sørg for, at alle afskærmninger er korrekt anbragt.
- Arbejdet ikke i løsthængende beklædning, der kan trækkes ind af en bevægelig del i maskinen.
- Anvend altid den lovpligtige belysning og sikkerhedsafmærkning ved transport ad offentlig vej og ved kørsel i mørke.
- Fræsereens fører bør anvende høreværn, hvis støjen fra maskinen er generende, eller hvis der arbejdes med maskinen over en længerevarende periode.
- Anvend ikke maskinen til andet arbejde end det, den er konstrueret til. -

Der må ikke sidde personer på maskinen under kørsel.

- Der må kun benyttes originale reservedele.

Alle sikkerhedsregler og love i det pågældende brugerland skal overholdes. Følg ligeledes fræsereens betjeningsvejledning.

Maskinen må kun bruges til at fjerne sten. Ønsker De at bruge maskinen til andre formål, kontakt Sønderup Maskinhandel a/s, Danmark + 45 98 65 32 55.

Reservedelsbestilling

Ved bestilling af reservedele angives typebetegnelse, serienummer og fabrikations år. Disse oplysninger finder De på typeskiltet. De opfordres til snarest efter levering at notere disse oplysninger på første side i det medleverede reservedelskatalog, så De har det ved hånden, når De skal bestille reservedele.

Reklamationsbehandling

Efter endt reklimationsbehandling har man en klageret på max. 3 måneder. Indgives der ingen klager inden denne frist, bortskaffes reklamerede dele og sagen betragtes som afsluttet.

Demontering

Når maskinens levetid er ophørt, skal maskinen bortskaffes gennem de af brugerlandet godkendte ophuggere.

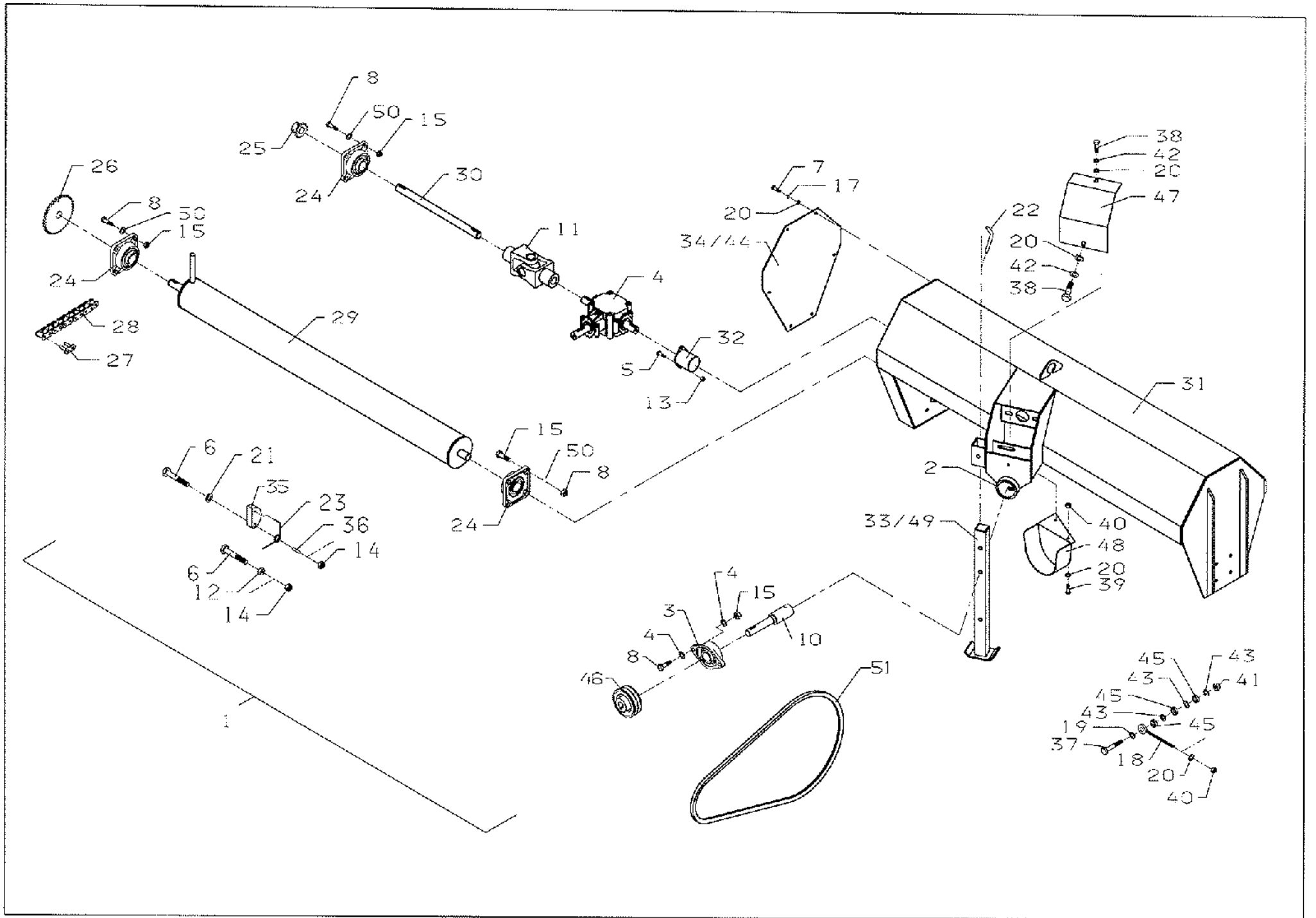
Tekniske data

		1250
Max. længde	mm	1500
Max. bredde	mm	1535
Max. højde	mm	620
Egenvægt	kg	170
Arbejdsbredde	mm	1235
Rotordiameter	mm	330
Løse tænder		nej
Arbejdsdybde	mm	0 — 50
Effektbehov	Hk/kW	12/9
PTO-aksel	n/min.	*
Orange	RAL	2011
Sort	RAL	9005
Rød	RAL	3001

* Kan laves til andre udg. hastigheder.

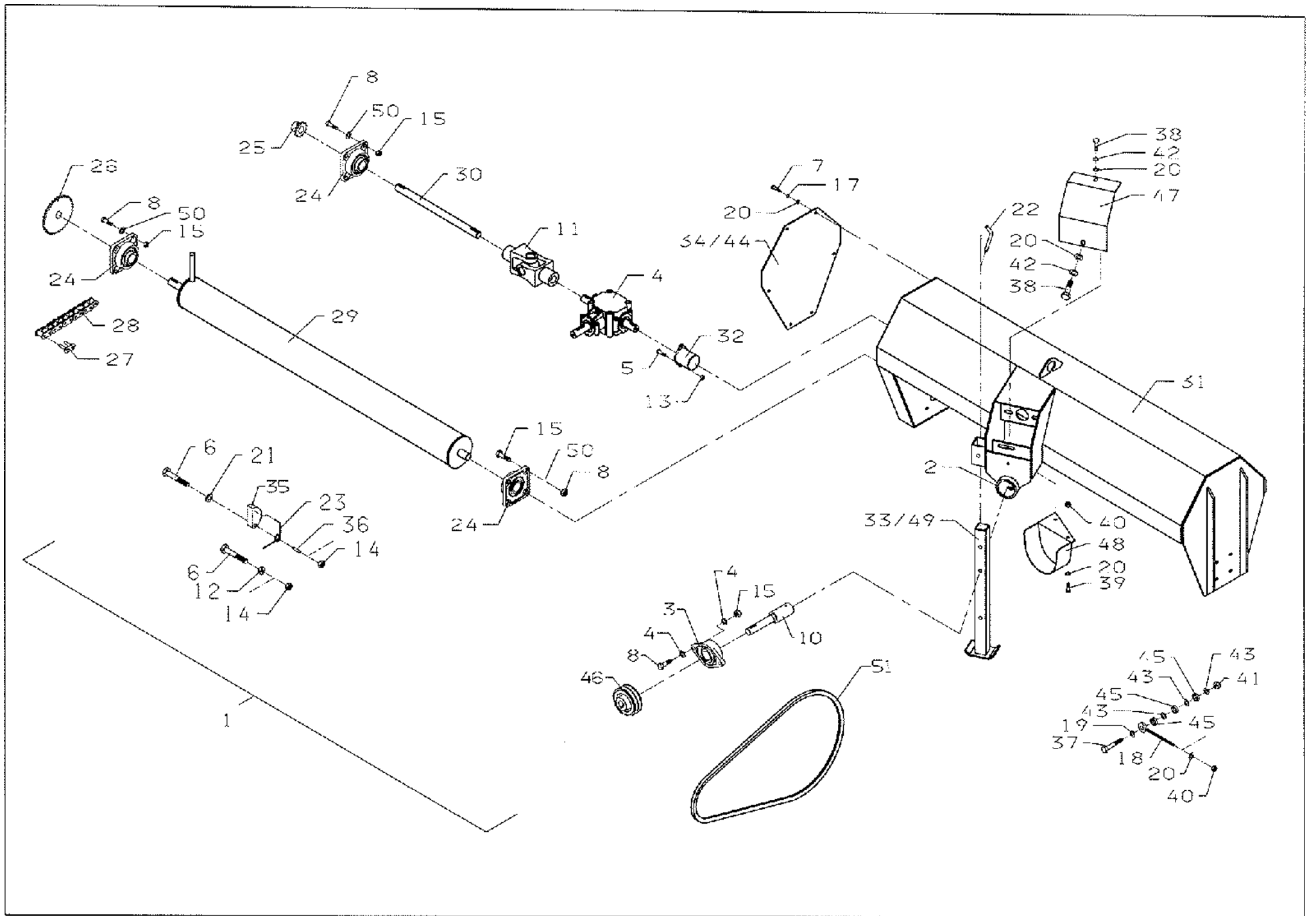
Spare Parts List

Typenr.: Type no.: Ballart nr.:	Fabrikationsnr.: Prod. No.: Prod. Nr.:
Årgang: Building year: Bauj ahr:	Max. arb. tryk: Max. pressure: Max. Druck:
Egenvægt: Own weight: Eigengewicht:	Spænding: Voltage: Spannung:
Max. last: Max. had: Max. Last:	



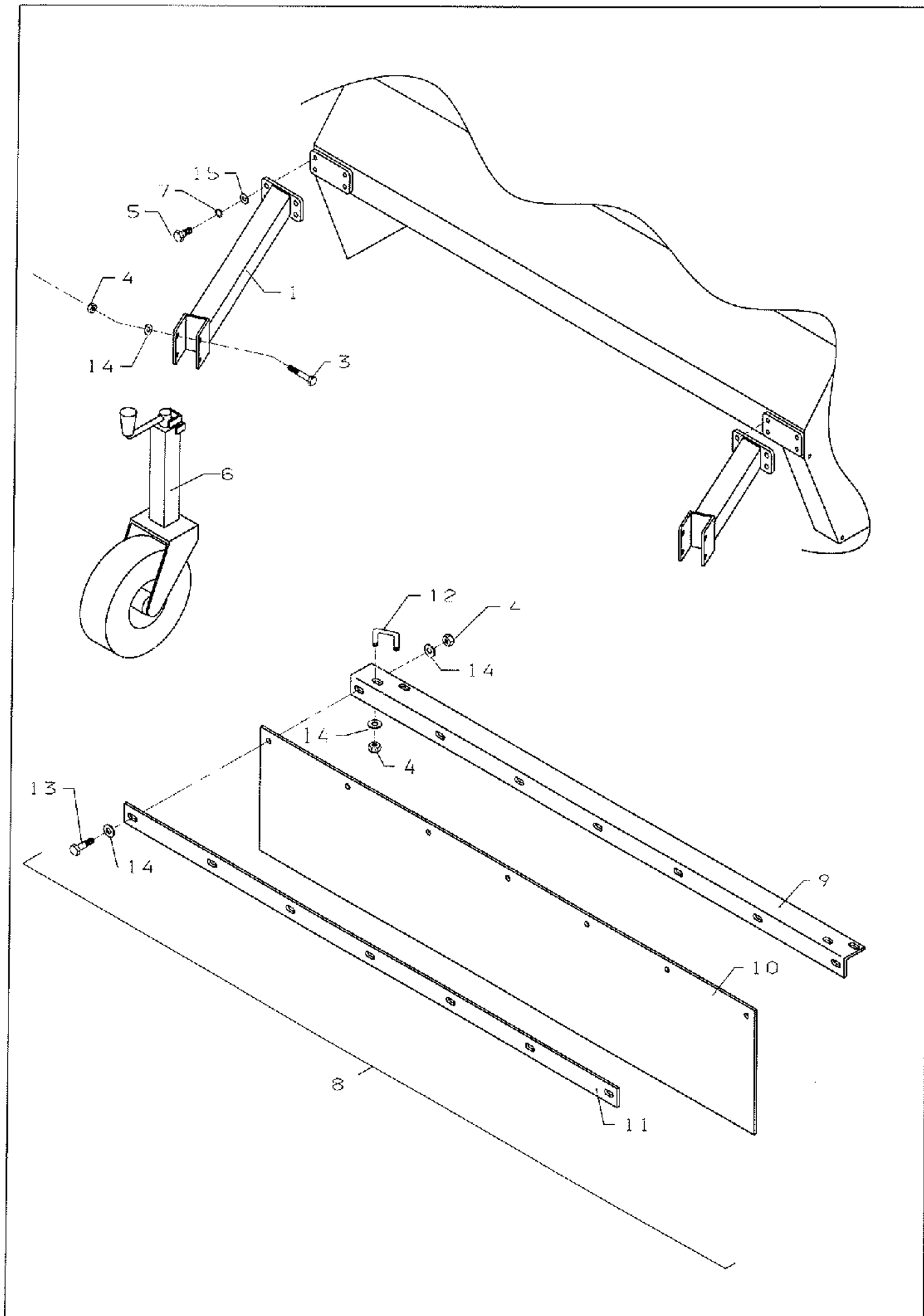
1250

PosRee.no.	Kasse	Behälter	Note
1R7000000	stenrive 1250 • tillæg f. 1 se	Diamant Stonerake 1250.4:xtra f	Steinreche 1250mehrpriis t. s
221060000	Smørenippel NM lige	Greaso nipple N6x1	Schmlernippel 0621
331060001	Smerenippel M6x1-900	Ocean nipple M621	Schmiernippel N6x1
325020101	Plangeleje UCPL 205-025	Planged bearing 205-825	flanschenlager 205-625
422002236	Mask. bolt 010x70 8.8 tab	Machine. bolt 010x70	Machine Boksen 010x70
422056300	Centerfjederskive N10 P83	Spring waeher N10	Pederscheibe 1410
422058501	Svarskive 3/8' FZB 23/11.5x2,5	Hashpr 3/8"	Scheibe 3/8'
423000502	Peder 827x25 form A	Key 8x7x25 form A	Peder 8x/x25 form A
423000510	Peder 1lx7x40 form A	Key 8x7x40 form A	Feder 8x7x40 form A
426090100	T-gearkasse C.1 5.1,92 3.92567	T-gearbox C.I R.1.9 3x02507	~løbe 1.9:1
522008204	Set kr« 06x16 8.8 fab	Set ser« Mele	Satsschraube 06x16
622008309	Setskrue 08x50 8.8 tab	Set «rem 08x50	Satsschraube N8x50
722008303	Setskrue 08220 8.8 tab	Set screw 08220	Satsschraube N8x20
22008405	Satskrus M10235 8.8 tab	Set «rem 010x35	Satsschraube 010235
922008505	Setskrue 612x35 8.8 gib	Set screw 1422x35	Satsschraube 1412x35
1022018030	Stopskrue 68x10 4534 sort m/kr	Readless screw 08x10	Anschlagsschraube M8x10
1023000506	Peder 8x7x30 form A	Key 0x7x30 form A	Feder 8x7x30 form A
/087023000	Aksel ved gear	Shaft	Mølle
1122018042	Stopskrut M10x10 4531 sort m/kr	»adles sorts' N10210	Ansch"-geschtsube 3110x:0
11240700/0	Kardankryde 02100 025/025 N8	Universal joSnc	Kardankreus
1222050340	Møtrik N8 8.8 FZB	Nut NB	Mutter
13 22052042	Låsemetrik i46 PIS	Lock nu' N6	Gegenm.wter MS
1422052003	Låsemetrik N8 PZB	Look nut /48	Cegenmucter m8
1522052004	Låseemerik M10 PZB	Look nut 1410	Cegenmutter M10
1622052005	Låsemetrik 012 37.8	Look nut N12	Cegenmutter M12
1722056200	Centerfjederskive 148 tab	Spring ~her NB	Pederscheibe N8
1887029000	Strammer f. 1250 rive	Robust«	geminer
1922058309	Svarskive 1/2' PIS 29/14,5x3	Hashpr 1/2'	Scheibe 1/2'
2022058402	Flicetskive 5/16' FZB 18/8,4x2	Fest dist 5/16'	Pacettenscheibe 5/16'
2122058600	Skive N8 FZB 24/8,4x2	Hashar MS	Scheibe: N8
2289003000	Nagle f. støtteben	Pin	Stift
2223006021	Rårnalesplit 03 type B	Split Pin e3	Splint* ø1
2323006511	Arm fjeder venstre	Armspring, lh	Axmfeder, lh
2425020100	Plangeleje UCF 205-025	Planged bearing 205-025	Planschenlager 205-025
2526020023	Simp.nav kædehjul 1/2-134/025	Chain wheel 1/2s-13T/925	Kectenrad 1/2"- .135/625
2626020502	Step. kædehjul 1/2'.352/025	Chain wheel 1/2'	Kettenrad 1/2'
2726030021	Uth. samleled simp.I/2'	Joint link	Zwischenglied
28R7002123	Kæde 1/2"x5/16" . 80 led	Chain 1/2"x5/16"	Rette 1/2'25/16'
29R7021000	Rotor for rive 1250, avejst	Rotor	Rotor
2923000506	Peder 8x7x30 form A	Key 8x7x30 form A	Peder 8x7x30 form A
308I024000	Drivaksel	Shaft	Helle
30 23000506	Peder 8x7x30 form A	Key 8x7x30 form A	Peder 827x30 form A
31 59027000	Ramme for rive 1250. svejse	Frame	Rahmen
32 87030000	Deksel for gearkasse	Cap	Deckel
33 89002000	Støtteben. svejse	Support leg	Stättbein
34 R9107000	endeplade 1 drivside	Endplate	Endeplatte



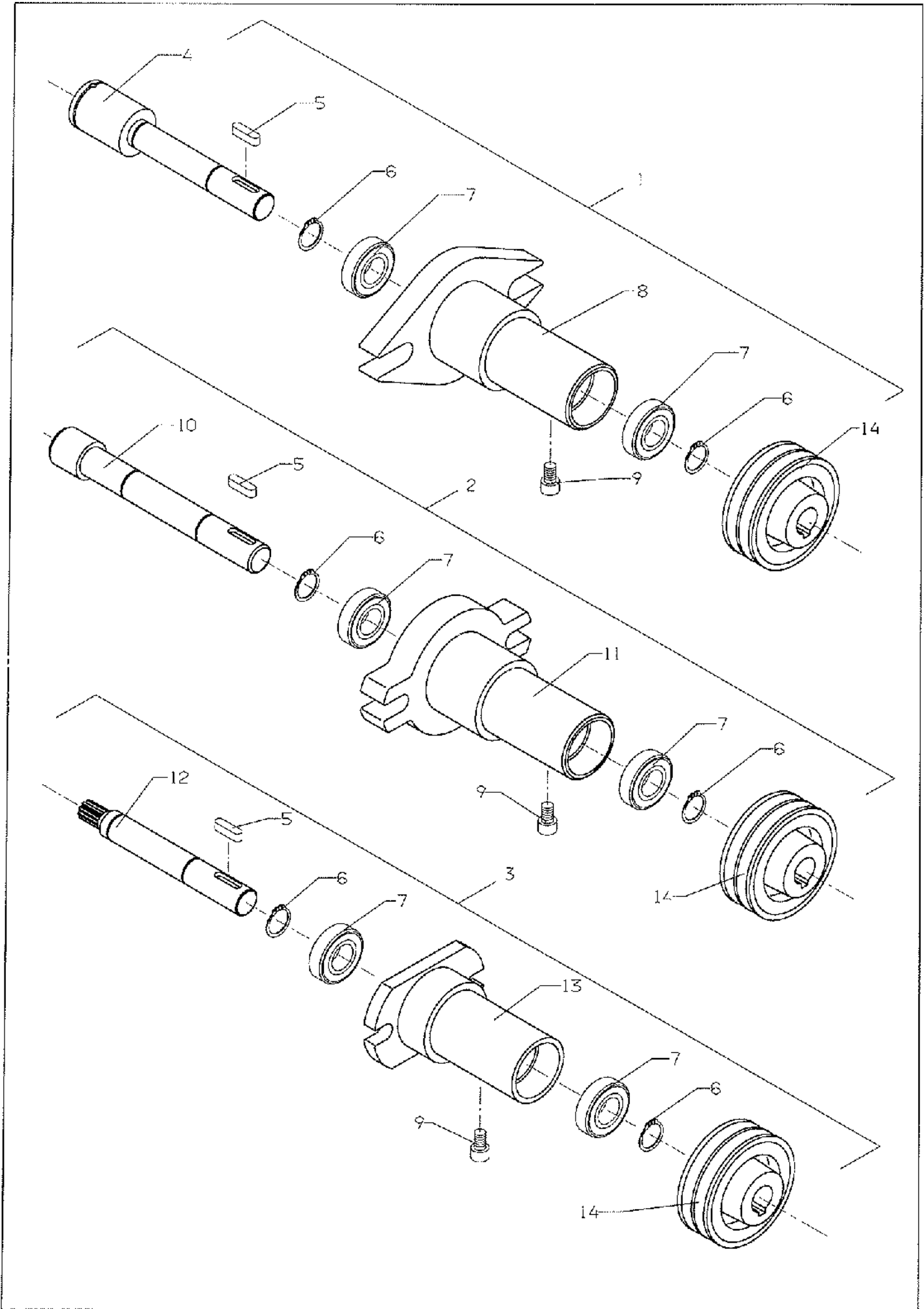
1250

Kasse		hopper	
Pos	Res.no.		
		TENSION BLOCK	
35	V4110106	Strammeklods 8.25 I. kost	
36	V4110107	Rør f. strammeklods 37 ms.	Pips
37	22002305	Mask. bolt 1412070 8.8 tab	Machine Bolt \$112x70
38	22008302	Satekrue 148x16 8.8 tab	Set screv M8x16
39	22008303	Satskrus 418x20 8.8 fsb	Set screv alba°
40	22052003	Lisemetrik M8 PLI	Lock nut 418
41	22052005	Lkeemstrik N12 PIB	Lock nut N12
42	22056200	Centerfjederskive NB tab	Spring vasker NS
43	22058302	Svarskive 7/16 PEB 26/13x2.5	Washer 7/16'
44	8000066	D-liste cellegummi	D-[filet. rubber
45	25000300	Sporkugleleje 6201-2RS	Step ball bearing 6201.2RS
46	26000003	Remskive 2A100/025-N8.Skrue	Delt pulley 2A100/ø25
46	26010001	Kilerem A27 13x8x686	Vedgebelt A27
47	R7022000	Afskærmning ved Ophæng	Screen
48	R7028000	Skerm ved remskive svejse	Screen
49	8010002	Plastprop 40x40	Plastic plug
50	22058410	Facetskive N10 Fill 20/10.532	Pacet diac N10
51	26010001	Kilerem A27 13x8x686	Nedgebelt A27
			Bohr
			masclmne Boisen /412x70
			Setsochraube Heidi
			Satzschraube 148x20
			Cegenautter MB
			Gegenmutter N12
			Poderscheibe N8
			Schelbe 7/16'
			D-Kehlung. Bum.'
			Spurkugellager 6201-2RS
			Riemenscheibe 2A100/ø25
			Keilriemen A27
			Schiam
			Schirm
			Plastik Ppropfen
			Pacettenscheibe 1410
			Keilriemen A27



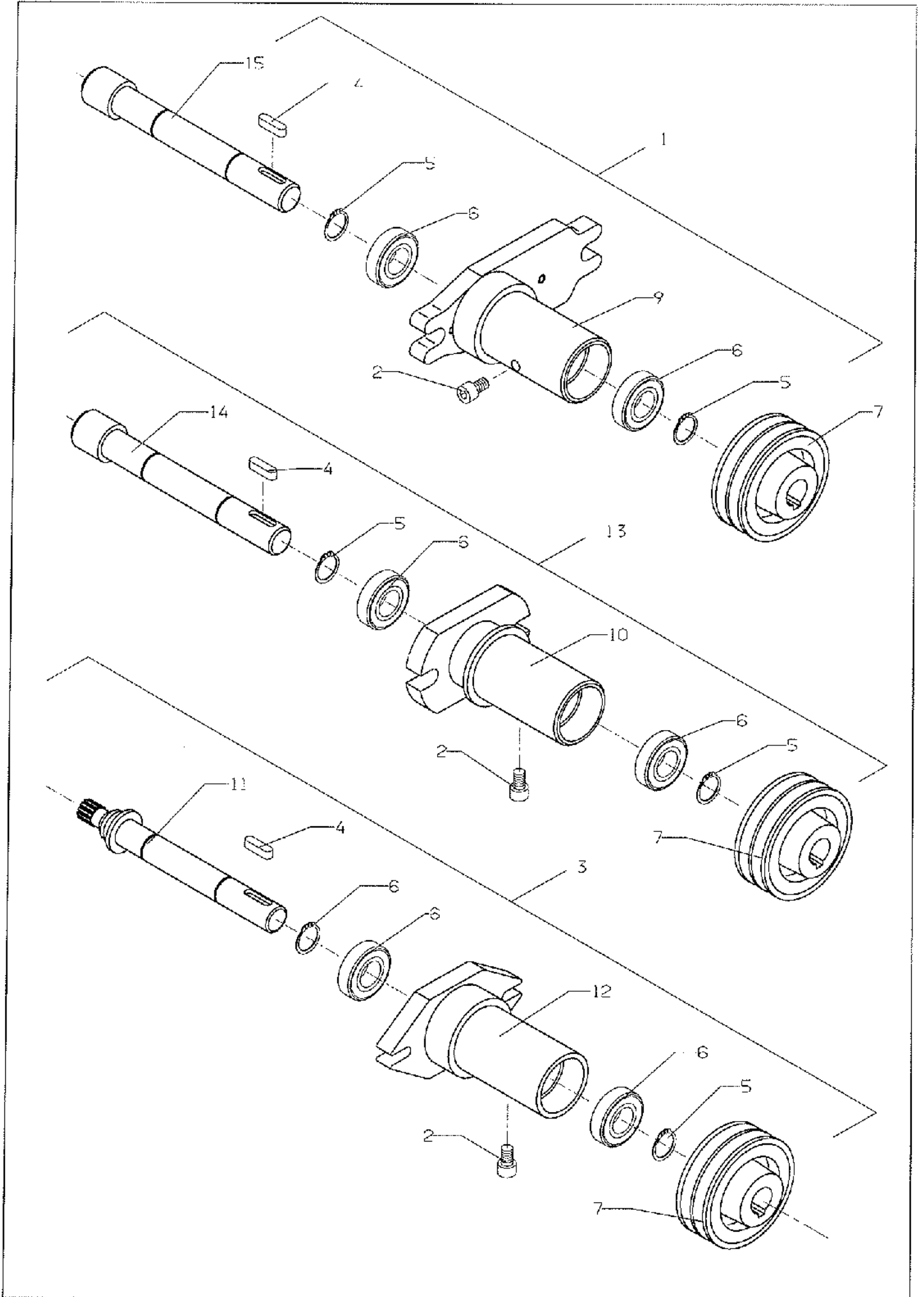
1250

	Hjulkonsol	Wheelconsol	Radkonsolle	
Pos	RI...no.			Note
1	R7025000	Lang hjularm, svejst	Long whesnattachment	Lang Radaufhangung
2	R7026000	Kort hjularm, evejet	Short wheelattaehment	Kurs Radaufhangung
3	22002236	Mask. bolt M10x70 8.8 [tb	Machine bolt /410x70	Menehine Boisen 1110x70
4	22052004	Låsemetrik M10 P20	Ladt not 1410	Gegonnutter 1410
5	22008402	Satekrue M10A20 8.8 tsb	Set ser« M10x20	Satzschraube M10x20
6	29003100	Støttehjul SKIP 3.01 10' m/lås	Support wheel	Stånråd
6	29003101	Konsol KP.3.	Consol	Konsole
6	29003102	Møtrik 2070x6-836	Put .38	Mutter 638
6	29003103	Spindel 20112	Spindle 2010	Spindel 20T0
6	29003104	Håndtag	Mandel	Mandarin
6	29003105	10' Luft gummi hjul	Wheel	Out Rad
6	29003106	Las [.håndtag shf 3.01 10'	Logik	Schloss
7	22056300	Centerfjederskive KLO P20	Spring wash4er MIO	Ifederseheibe 1410
8	R7031000	Set, gummiåldakning for 1250	Rubber cover	Gummi Shirm
9	R7031100	Vinkeljern for gummiåtdskning	Angle-iron fer Rubber	vinkel tor Gummi
10	8000078	Gummiåtdakning for stenrive 12	Rubber cover	Gummi Shirm
11	R7031101	Pladjern tor gummiåtdakning 12	Plac-irom	Flacheisen
12	22028000	Firkant-bejle m10 'Drageband'	Rectangle for rubber	Viereek far Gummi »Ina
13	22308404	Setskrue M10x30 5.3 tab	Set serew1110x30	Setssenraube M10x30
14	22058410	Pacetskifs MIO P213 20/10.5%2	nemt disg 3110	Pacetronacheibe MIO
.5	22058504	Skive MIO 021/011x8 tab.	Dine MIO	Scheibm M10



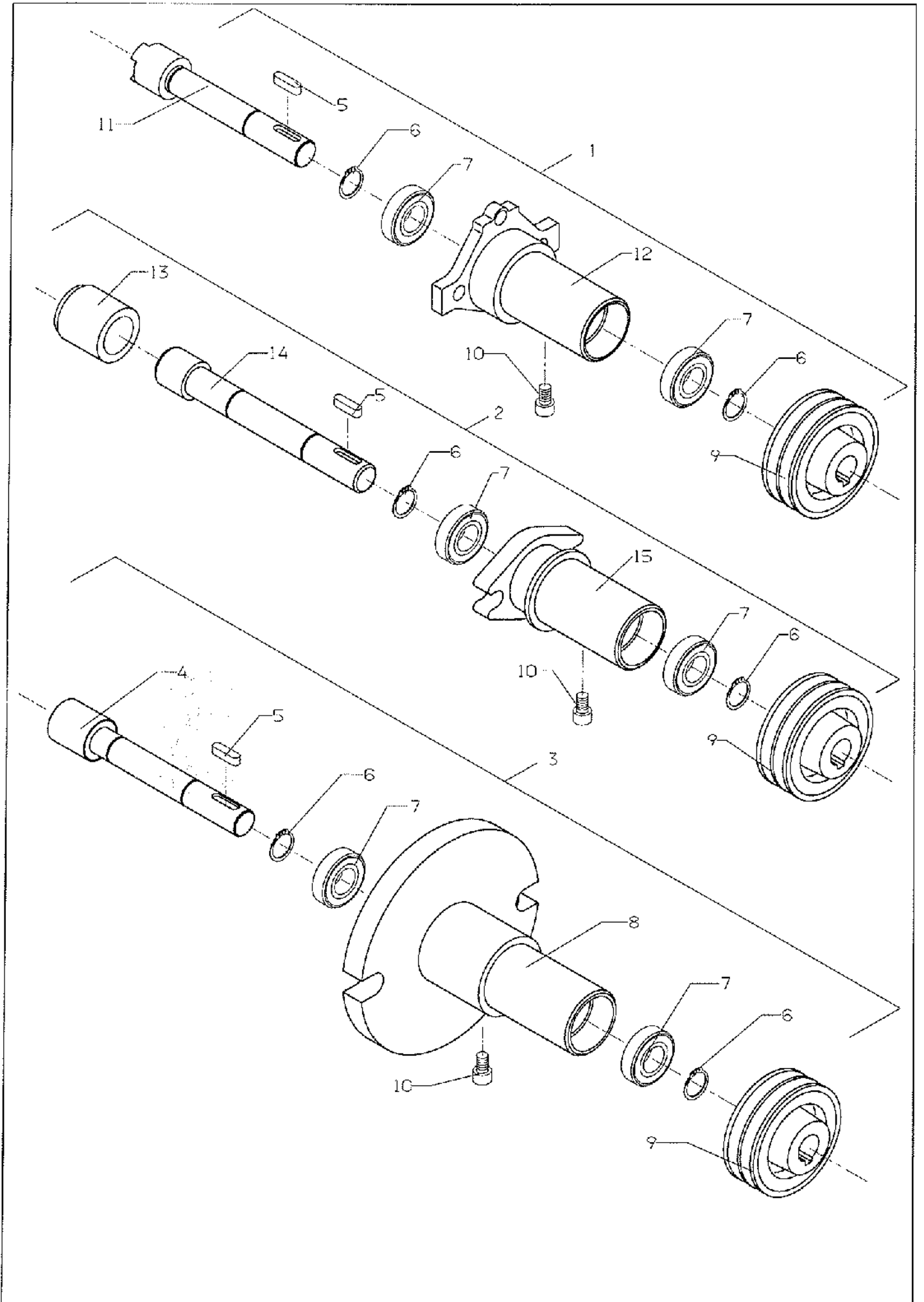
1250

Pas Res.no.	Siet, aksler	set. shafts	Sats. eh4,110	Note
1 87052000	Sat, aksel f. Goldoni SP140/88	Set, shaft f. Goldoni SP140/5P	Sats, Well* f. Goldoni 88140/8	
2 R7055000	Siet, aksel f. Valpadana	Set, shaft f. Valpadana	Sats, Nelle f. Valpadana	
3 87060000	Sat, f. SCS735/Grillo85-107/Te	Shaft f.BC8735/Grillo85-107/Te	Nelle f.5C5735/Grillo85-107/Te	
4 R7052041	Svajet aksel f. Goldoni 140	Shaft	Nelle	
5 23000506	Peder 807030 form A	Key §07030 form A	Peder 4107030 form A	
6 23005010	Låsering 025 udvendig	Ring lock 025	Schliessring 025	
7 25000600	Sporkugleleje 6205-288	Step hall benring 6205-218	Spurkugollagor 6205-215	
R7052040	Bøsning f. Goldoni 140	Bush	Buchse	
9 22012499	Skrue* M10016 8.8 CU tøm indv.	Screw 1110016 8.8	Schraubo M10x16 8.8	
10 R7055040	Aksel for valpadana, svejse	Shaft	Mølle	
11 R7055041	Svajet lejehus for valpadana	Bearing house	Lagerhaus	
12 R7060041	Aksel for BCS 735, svejst	Shaft	Nelle	
13 R7060040	Bøsning svejst f. BCS 735	Bush	Buchse	
14 26000003	Remskive 2A100/025-08.0krue	Delt pulley 21100/.25	Riemenscheibe 2A100/525	
14 22018030	Stopskrue N8010 450 sort m/kra	Headless screw N8010	Anschlagsschraubo N8010	



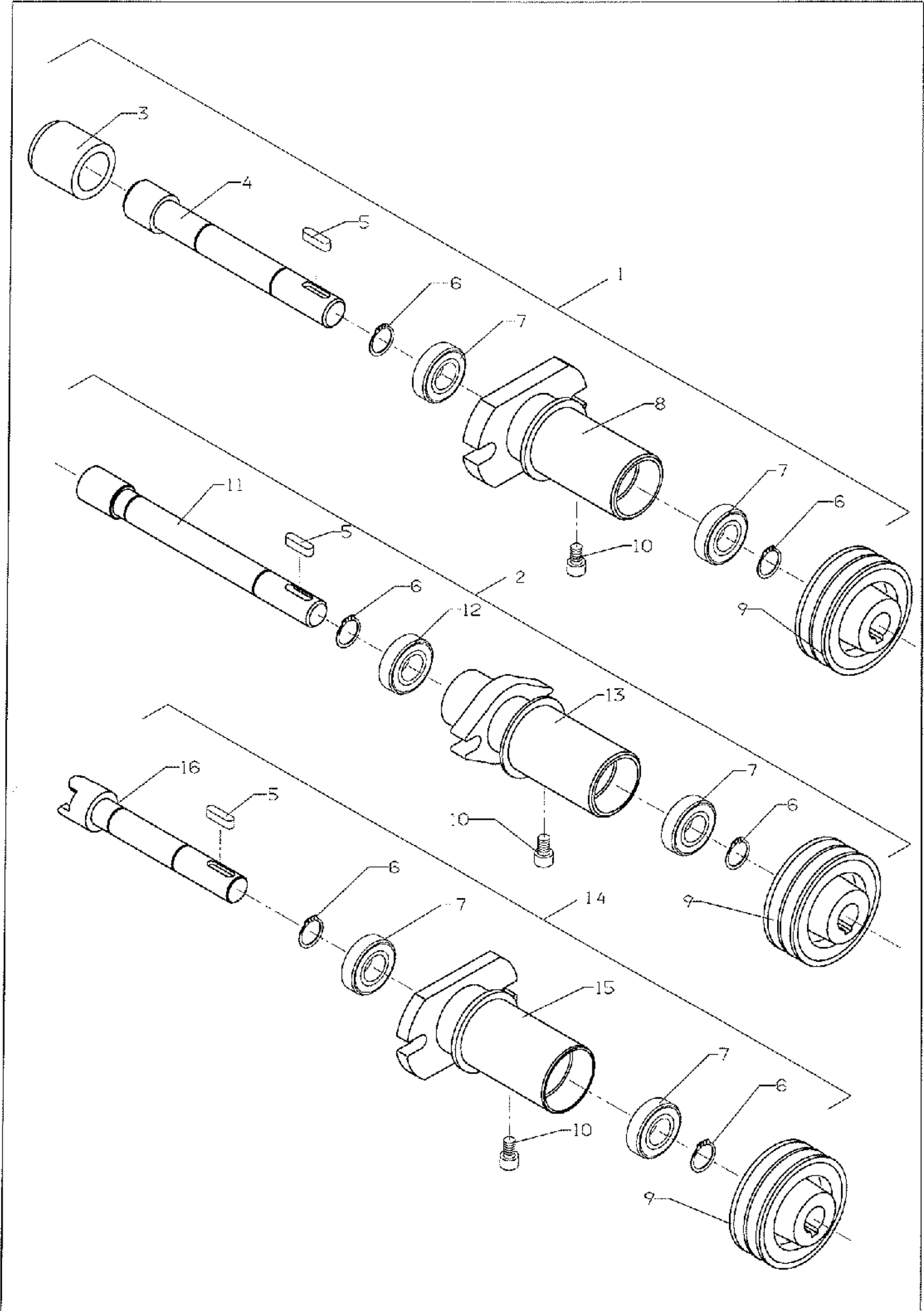
1250

	Sat. aksler	set. skafts	Sats, Nelle	
Pos	Res.no.			Note
1	R7040000	Set, aksel f. Agris 3200/3400/	Set, shaft f. Agris 3200/3400/	Sats. Nelle f. Agris 3200/3400
2	22012499	Skrue M10x16 8.8 CR tab Indy.	Serew M10x16 8.8	Sehraube M10x16 8.8
3	ir7050000	Sat, aksel I. Goldoni 58A/59L	Set, shaft f. Goldoni 58A/59LD	Sats. Mølle f. Goldoni 58A/59L
4	23000506	Feder 6x7x30 form A	Key 8x7x30 form A	Peder 84474430 form A
5	23005010	Låsering 025 udvendig	Ring look 4425	Schl ***** Ing 025
6	25000600	Sporkugleleje 6205-2RS	Step ball benring 6205-2RS	Spurkugellager 6205-2RS
7	26000003	Remskive 2A100/025-1464.skrue	Bele pulley 2A100/025	Riemenscheibe 2A100/ø25
7	22018030	Stopskrue M6x10 4511 sort m/kr44	»adles. screw ~10	Anschlagsschraube ~10
8	R7050040	Svejse bøsning for goldoni 58/	Bush	Ruche.
9	R7040040	Svejse bøsning tor agris 3200/	Busk	Busehe
10	R7045041	Bøsning t. nibbi svejse	Rush	Rudis*
11	87050041	Aksel f. Goldoni 58/59	Skaft	Nelle
12	R7050040	Svejse bøsning for goldoni 58/	Rush	Buchse
13	R7045000	Sat, aksel f. Nibbi	Set, shaft f. ~bf	Sats, Nelle f. Nibbi
14	R7045040	Aksel f. nibbi svejse	Shaft for Nibbi	14441144 fOr Nibbi
15	80040041	Svejse aksel for Agris 3200/34	Shaft tor Agris 3200/3400	Nelle fOr Agris 3200/3400



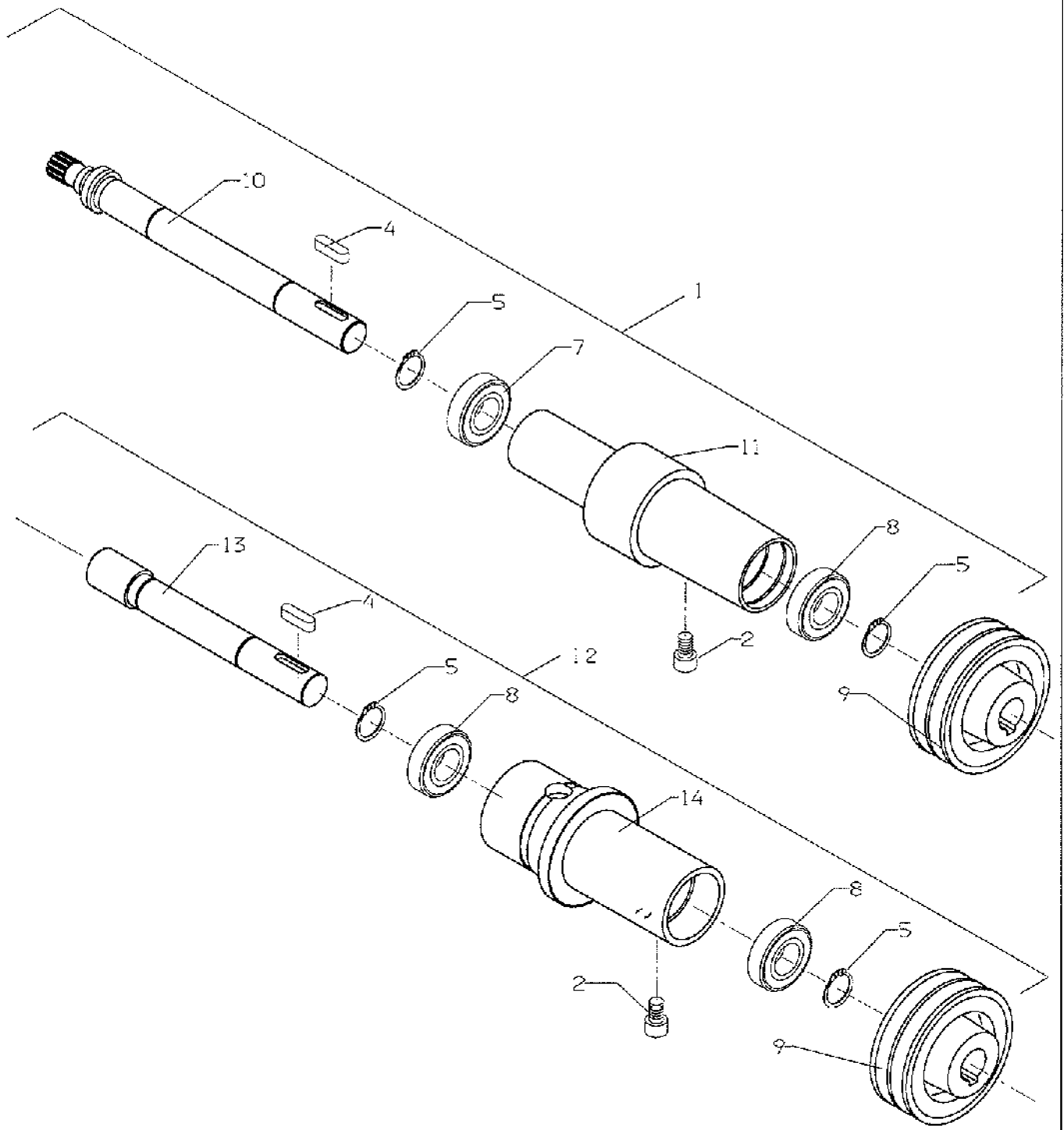
1250

	Set. aksler	set, shatts	Satz,
POS Rea.no.			
1	R7061000 Sat, aksel f. BCS 745	Set, skatt f. BCS 745	Sats, Nelle f. BOS 745
2	R7065000 Set, aksel f. Ferrari 72/92	Set, skaft f. ~sari 72-92	Sats. Nelle I. Ferrari 72-92
3	87070000 Sat. aksel f. Jrus 1200K	Set, shag I. true 1200K	Sats. Nille I. Jrus 1200K
4	R7070041 Aksel I. Tros 1200	Shaft	Nelle
	23000506 Feder 8x7x30 form A	Key 8x7x30 form A	Feder Bx7x30 form A
6	23005010 Lasering 025 udvendig	Ring lock 025	Schliessring 525
7	25000600 Sporkugleleje 6205-2RS	Step ball bearing 6205.2RS	Spurkugellager 6205-2RS
8	R7070040 Bøsning f. Jrus	Bush	Ruche*
9	26000003 Remskive 2A100/025-NB•skruer	Delt pulley 2A100/ø25	Riemenocheibe 2A100/525
9	220111030 Stopskruer M8x10 45N sort mikse	Needless serer ~10	Anachlagssehraube N8x10
10	22012499 Skruer N10x16 8.8 CM tab inde.	Screw N10x16 8.8	Schraube N10x16 8.8
11	R7061041 Aksel 1. Bes 745	Shaft	Nille
12	R7061040 Svejst bøsning for 5CS745	Bush	Buehse
13	87065102 Bøsning for Ferrari 72-92	Bush	Ruche.
14	R7065041 Svejst aksel for Parrer i 72-92	Shaft	Ildle
15	R7065040 Lejehus for Ferrari 72-92	Boring husa 72-92	Lagerhaus 72-92



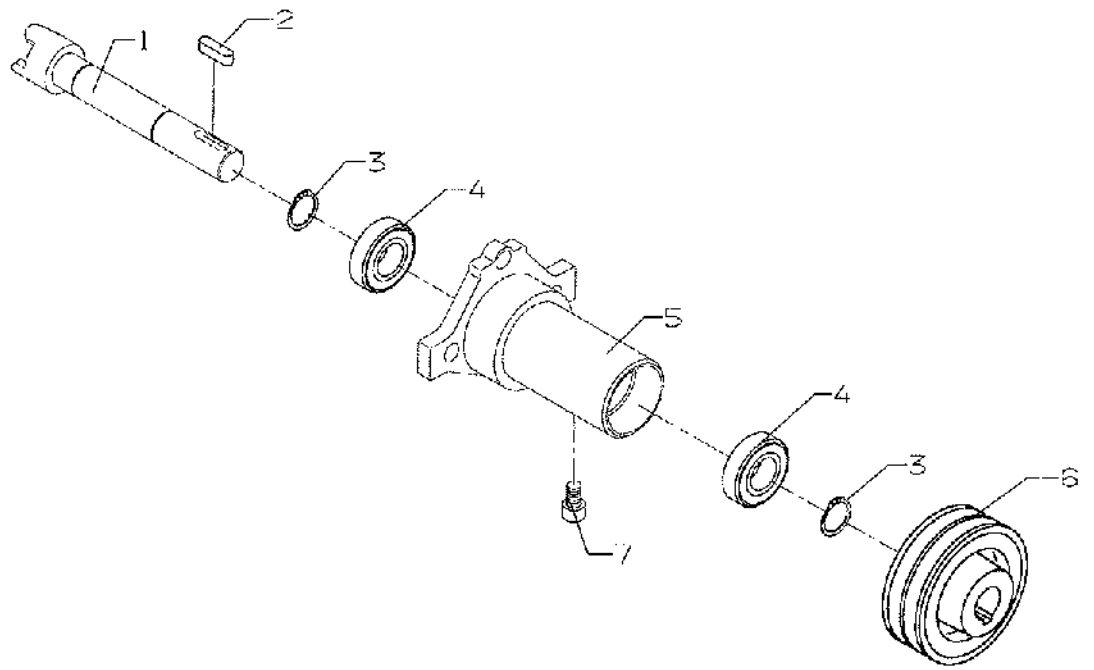
1250

Pos	Res.no.	Sat. aksler	set,	sh41:5	Note
1	R7072000	Siet. aksel f. Bertolini 315	Set. shaft I. Bertolini 315	Sats, Nelle f. Bertolini 315	
2	87080000	Set, aksel f. Benassi MC350	Set, shaft f. Renssi MC350	Sats, well. f. Renssi NC350	
3	87072103	Afstandøbøsning	Distance busk	Abstandestuck	
4	R7072041	Svejst aksel for Bertolini 315	Shaft	Nelle	
5	23000506	Peder 8x7x30 form A	Key 8x7x30 form A	Peder 8x7x30 form A	
6	23005010	Lasering 025 udvendig	Ring lock ø25	Schllessring 4.25	
7	25000600	Sporkugleleje 6205.2R\$	Step ball bearing 6205-28\$	Spurkugellager 6205-2RS	
8	R7072040	Svejst bøsning for Bertolini 3	Bush	Buchse	
9	26000003	Rem0kAve 2A100/025-M8•skrue	Delt pulley 2A100/ø25	Riemenschtibe 2A100/445	
9	22018030	Stopskrue M8x10 45N sort a/kra	Neadleas screw MR10	Anschlagsschraube MR10	
10	22012499	skrue 010x16 6.8 C11 Etb indiv.	Screw 010x16 8.8	Schraube 010x16 8.8	
11	87080040	Aksel sv. Bemand NC 350	Shaft	Nelle	
12	25000112	Sporkugleleje 6005-2RS	Step ball bearing 6005.2RS	Spurkugellager 6005-2RS	
13	R7080041	Bøsning sv. ~staf MC 350	Bush	Buchse	
14	R7066000	Sat, aksel f. Pørreri340/740-13	Shaft f.Perrari 340/740-BCS630	Nell* f.Perrari340/740-BC5630/	
15	R7066040	Svejst bøsning for Ferrari 340	Rush f. Ferrari 340/740-9C8640	Sats. Ruths* f. rrrrrr 1340/740-	
16	R7066041	Svejst aksel for Ferrari 340	Malt f. Ferrari 340/740-BCS 6	Well. f. Ferrari 340/740-SC8 6	



1250

	Sat. aksler	set. shafts	Sats. Nelle	
Pos	Res.no.			Note
1	R7085000	Sat, aksel 1. SSP 1000 Special	Set, shaft f. SBP 1000 special	Sats. Nelle f. SSP 1000 specie
2	22012499	Skrue 010x16 8.8 CM fzb inde.	Screw 010x16 8.8	Schraube N10616 8.8
3	22018030	Stopskrue 148x10 45N sort sikre	»adles. scrow 118x10	Anschlagsschraube 148610
4	23000506	Foder 8x7x30 form A	Key 8x7x30 form A	Peder 66/x30 form A
5	23005010	Låsning 025 udvendig	Ring look 825	Schliessring 025
6	23005112	1.6sering 052 indvendig	Ring look 4152	Schliessring 052
7	25000112	Sporkugleleje 6005-2RS	Stop ball bearing 6005-2RS	Spurkugellager 6005-3119
8	25000600	sporkugleleje 6205-2RS	Step ball bearing 6205-288	Spurkugellager 6205.211S
9	26000003	Remskive 3A100/035-NS•skrue	Bele pulley 2A100/825	Rimeenscheibli ² / _{1100/4/25}
10	R7085040	Aksel for SSP 1000, svejst	Shaft f. SSP 1000	Nelle f. 86P 1000
11	R7085100	Bøsning for SSP 1000	Busk for SSP 1000	Buchse for SSP 1000
12	87056000	Set, aksel f. Valpadana Blitz	Set, shaft f. Valpadana Blitz	Sats. Nelle f. Valpadana Blitz
13	R7056040	Aksel for Valpadana Blitz 120,	Shaft for Vilimulana Blitz 120	Nelle for Ve/pedant Blitz 120
14	R7056102	Lejehus for Valpadana Blitz 12	!Marin house £. Valpadana Blit	Lagerhaus f. Valpadana Blitz 1



	Sat. aksler	set, shafts	Sats, Nelle
PIM Res.no.			
R7062000	Sat. aksel f. BCS 746 6 Fimrer	Set, skaft f. BCS 746 i rrrrr	Såt., Nelle f. BCS 746 6 Ferra
1 87066061	Svejst aksel for Ferrari 340	Shaft f. Ferm! 340/740-W8 6	Nelle f. Ferrari 340/740-BCS 6
2 23000506	Feder 8x7x30 form A	Key 8x7x30 form A	Feder 8x7x30 form A
2 22018030	Stopskrue Nar» 45R sort e/kra	Reading stuv ~10	Anschlagsschraube N8x10
3 23005010	Låsering 825 udvendig	Ring look 025	Schliessring 025
4 25000600	Sporkugleleje 6205-2R8	Step ball beartng 6205-2RS	Spurkugellager 6205-288
5 87061060	Svejst bøsning for 8C8745	11~	Bude..
6 26000003	~skive 2A100/025-88.1.skrue	Delt pulley 2A100/925	Riemenscheibs 21100/625
7 22012499	Skrue M10x16 8.8 CM tab indiv.	Screw N10x16 8.8	Schraube K10818 8.0